

## ПРЕДОХРАНИТЕЛЬНЫЕ КЛАПАНЫ «ПРЕГРАН»

### Предохранительный клапан «Прегран» серии КПП 495–3Н, DN20–32, PN 1,6 МПа

#### Применение

Для водяного пара, сжатого воздуха и жидкостей, для защиты оборудования и трубопроводов от возрастания давления выше допустимого.

#### Тип клапана

Полноподъемный, пружинный, угловой, резьбовой, закрытой конструкции.

#### Назначение

Клапан предназначен для защиты систем от повышения давления выше допустимого путем сброса рабочей среды в утилизационную систему. Применяется для защиты резервуаров, трубопроводов и оборудования систем тепло-, водо-, пароснабжения и других систем.

#### Присоединение

Внутренняя резьба BSP\*

\* За подробной технической информацией обращайтесь к инженерам компании

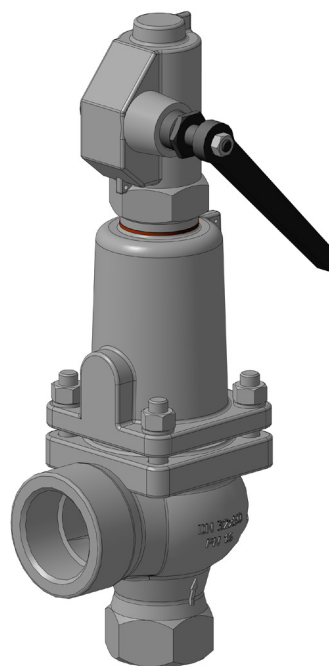
#### Технические характеристики

Материал корпуса	Серый чугун 25
t <sub>макс. доп.</sub>	+300°C
Макс. доп. давление	1,6 МПа
Присоединение	Резьба BSP

Примечание: настройка производится с шагом 0,01 МПа

#### Параметры клапанов

Характеристики	Серый чугун 25				
PN, (МПа)	1,6				
Давление, (МПа)	1,6	1,44	1,28	1,12	1,0
Максимальная температура, (°C)	100	150	200	250	300
Минимальная температура, (°C)	-10				



Сделано в АБТ

#### Диапазоны настройки давления срабатывания

DN, (мм)	Давление настройки, (МПа)			
	Макс. (жидк. и газы)	Макс. (пар)	Мин.	
Пар			Жидк.	
20×32	1,6	1,6	0,15	0,15
25×40	1,6	1,6	0,15	0,15
32×50	1,6	1,6	0,15	0,15

#### Коэффициент истечения и допустимые значения давления полного открытия

Тип клапана	DN, (мм)	Исполнение клапана					
		Для паров и газов а		Для жидкостей ас (с ограничением хода)			
		Диапазон давлений, (МПа)	b1 = 10%	b1 = 10%		b1 = 25%	Коэффициент для паров и газов b1 = 10%
1,5 ≤ p < 5,0	5,0 ≤ p < 16,0						
495	20×32	0,15 ≤ p < 0,25	0,73	0,03	0,27	0,27	0,36
		0,25 ≤ p < 1,6	0,78				
	25×40	0,15 ≤ p < 0,23	0,73	0,03	0,27	0,27	0,36
		0,23 ≤ p < 0,16	0,78				
	32×50	0,15 ≤ p < 0,19	0,71	0,03	0,27	0,27	0,36
		0,19 ≤ p < 0,35	0,76				
		0,35 ≤ p < 1,6	0,78				

#### Существуют следующие исполнения клапанов

**P** — стандартное исполнение;  
**C** — клапаны с ограничением хода тарелки, применяются для воды и других нейтральных жидкостей;  
**G** — газонепроницаемое исполнение;  
**WM** — для морских условий;

**M** — с мембраной и обрезиненной тарелкой;  
**11A** — с обрезиненной тарелкой;  
**B** — с блокирующим винтом;  
**W** — с изолирующей вставкой.



## ПРЕДОХРАНИТЕЛЬНЫЕ КЛАПАНЫ «ПРЕГРАН»

### Предохранительный клапан «Прегран» серии КПП 495–3Н, DN20–32, PN 1,6 МПа

Размеры, (мм)								
DN1×DN2	Седло		Входной патрубок	Выходной патрубок	S1	S2	H	Масса
	Проход	Сечение						
	d0	A	G	G1	мм	мм	мм	кг
20×32	16	201	3/4	1 1/4	80	65	320	6,3
25×40	20	314	1	1 1/2	85	80	375	8,0
32×50	25	491	1 1/4	2	90	95	410	10,7

Пропускная способность									
DN	20×32			25×40			32×50		
d0	16			20			25		
A0	201			314			491		
P, (МПа)	I	II	III	I	II	III	I	II	III
0,15	200	244	7466	312	380	11664	488	590	18239
0,2	246	300	8621	385	469	13468	602	728	21060
0,25	290	356	9639	453	569	15058	708	857	23456
0,30	334	414	10559	522	648	16495	817	1017	25793
0,35	375	466	11405	585	730	17817	916	1145	27860
0,4	415	518	12192	648	811	19047	1014	1272	29784
0,4	455	570	12932	711	892	20202	1112	1399	31590
0,5	496	622	13632	774	973	21295	1210	1526	33299
0,6	576	725	14933	899	1135	23328	1406	1780	36477
0,7	656	829	16129	1024	1298	25197	1602	2035	39400
0,8	736	933	17243	1149	1460	26936	1797	2289	42121
0,9	815	1036	18288	1273	1622	28570	1991	2544	44676
1,0	894	1140	19278	1397	1784	30116	2185	2798	47092
1,2	1053	1347	21118	1645	2109	32990	2572	3307	51587
1,4	1211	1555	22810	1891	2433	35634	2958	3816	55720
1,6	1369	1762	24385	2139	2758	38094	3344	4324	59568

I — пар, (кг/ч),

II — воздух, (нм<sup>3</sup>/ч),

III — вода, (л/ч).

P — давление настройки, (МПа).

Спецификация		
1	Корпус	EN-GJMW-400-5(ковкий чугун GTW 40-05)
2	Седло	X39CrMo17-1 (4X13)
3	Тарелка	X39CrMo17-1 (4X13)
4	Колокол	EN-GJS-400-15 (GGG40)
5	Колпак	EN-GJL-250 (GG25)
6	Стержень	X20Cr13
7	Капюшон	EN-GJS-400-15 (GGG40)
8	Пружина	51CrV4 (50XГФА)

#### Пример заказа

«Прегран» КПП 495–01–16–3Н–20×35–6,5 (клапан предохранительный пружинный «Прегран», полнопроходной, присоединительные патрубки Резьба/Резьба, с подрывным рычагом, серый чугун, PN 1,6 МПа, входной патрубок DN20, выходной патрубок DN32, давление настройки 0,65 МПа (избыточное)).

#### Состояние поставки

Клапан поставляется заказчику настроенным на требуемое давление начала открытия (давление настройки).

